

VIVIENDA EN PARAGUAY

CENTRO DE TECNOLOGÍA APROPIADA CTA

ALEJANDRO TORO

En el número anterior del Boletín dimos inicio a la publicación parcelada de un valioso material acerca de Tecnologías Apropriadas y viviendas, enviado por el Centro de Tecnología Apropriada CTA de la Universidad Católica "Nuestra Señora de la Asunción" Paraguay. En dicha ocasión entregamos la presentación del CTA en su estructura interna, lineamientos teóricos y una visión general de los proyectos o investigaciones realizados.

En el presente ejemplar continuaremos la publicación del material enviado, entregando algunos datos e indicadores generales que permiten caracterizar el país, y un análisis de la situación de la vivienda en Paraguay revisando elementos cuantitativos y cualitativos del déficit, y una visión general de algunas políticas y líneas de acción implementadas en los últimos años.

Recordamos que por el volumen de la información enviada, esperamos completar su publicación en el próximo número del Bo

letín en donde abordaremos la aplicación de la Tecnología Apropriada en proyectos concretos.

Finalmente, es interesante establecer que el presente artículo se gestó como uno de los primeros productos de intercambio entre el CTA y el INVI, en vías a poder definir en el futuro un programa de trabajo conjunto. En este sentido, entre los días 7 y 21 de Abril del presente contamos con la visita de la Arquitecta Nilsa Zacarías, Investigadora del CTA; ocasión en la cual se firmó un acuerdo entre ambos Centros que permitirá articular un Programa de Cooperación e Intercambio en el ámbito de la Investigación, Docencia y Extensión. Este acuerdo preliminar, firmado por los Directores de ambas entidades, actualmente se haya en el trámite de ser refrendado con la firma de los Decanos de ambas facultades.

Desde estas páginas saludamos este avance en la integración con los Centros Hermanos de Latinoamérica y enviamos un saludo fraterno a los colegas del CTA



FUENTE: *Situación de la vivienda popular en el Paraguay. Análisis de la acción de seis instituciones; Ríos Silvio, CTA. U. Católica, Paraguay.*



DATOS DEL PARAGUAY

INFORMACIONES GENERALES

| | | | |
|-----------------------------------|----------------------|---|---------------|
| Superficie | 406.752 Km2 | Temperatura media en invierno | 14.5° C. |
| Región Oriental..... | 159.827 Km2 | Moneda | Guaraní (Gs.) |
| Región Occidental..... | 246.925 Km2 | Población en 1987 (Estimada) | 3.896.555 |
| Capital | Asunción | Densidad de la población por Km2 | 9.6 |
| Idiomas | Español y Guaraní | Sup. apta para explotación agropecuaria | 40% |
| Temperatura media en verano | 31.5° C. | Distribución de la población: Urbana | 43% |
| | | Rural | 57% |

ESTRUCTURA POR EDADES DE LA POBLACION

| | | | |
|--------------------------|-----------|--|-------|
| Menores de 15 años | 1.792.439 | Tasa de crecimiento poblacional (por mil habitantes) | 29.0 |
| Entre 15 y 60 años | 1.909.288 | Coefficiente de natalidad (por mil habitantes) | 35.31 |
| Mayores de 60 años | 194.828 | Coefficiente de mortalidad (por mil habitantes) | 6.78 |

POBLACION ECONOMICAMENTE ACTIVA POR SECTORES

| | | | |
|---|---------|--|---------|
| Agropecuario | 493.544 | Transporte, almacenaje y comunicaciones | 39.006 |
| Minas y Canteras | 3.773 | Servicios | 196.417 |
| Industria y Construcción | 282.161 | Actividad no especificada | 43.970 |
| Electricidad, agua y servicios sanitarios | 4.148 | Coefficiente de la población económicamente activa sobre la población total | 35.8 |
| Comercio | 156.033 | | |
| Finanzas | 17.144 | | |

COMPOSICION DEL PRODUCTO INTERNO BRUTO A PRECIOS DE MERCADO

| (Millones de Gs. Constantes de 1982) | 1985 | 1986 | 1987 | (Millones de Gs. Constantes de 1982) | 1985 | 1986 | 1987 |
|--------------------------------------|---------|---------|---------|--------------------------------------|---------|---------|---------|
| Agricultura | 126.865 | 110.880 | 121.635 | Transporte y Comunicaciones | 33.468 | 35.142 | 36.899 |
| Ganadería | 58.706 | 60.619 | 62.134 | Comercio y Finanzas | 202.871 | 209.437 | 216.767 |
| Explotación Forestal | 19.311 | 20.837 | 22.087 | Gobierno General | 33.941 | 34.620 | 35.312 |
| Caza y Pesca | 1.098 | 1.131 | 1.165 | Vivienda | 21.662 | 22.096 | 22.538 |
| Minería | 3.089 | 3.440 | 3.646 | Otros Servicios | 73.688 | 75.858 | 78.134 |
| Industria | 127.129 | 125.345 | 129.732 | PRODUCTO INTERNO BRUTO | 766.158 | 766.223 | 799.382 |
| Construcción | 45.148 | 45.600 | 46.512 | Variación del PIB | 4.0 | — | 4.3 |
| Electricidad | 16.221 | 18.060 | 19.505 | PIB por habitante en dólares | 1.530 | 1.487 | 1.508 |
| Agua y Servicios Sanitarios | 2.961 | 3.158 | 3.316 | | | | |

VIVIENDA EN PARAGUAY

PUBLICACION DE LA
SECRETARIA TECNICA DE
PLANIFICACION DE LA PRESIDENCIA

1. Evolución reciente

La cantidad y calidad de las viviendas existentes puede medirse aproximadamente según los censos de vivienda y los censos de población. Las comparaciones entre estos dos censos dan base para estimar el déficit de viviendas al tener una relación para el espacio temporal inicial.

El déficit habitacional se puede medir en "unidades de habitación" y de servicios que permitan elevar la calidad de vida a niveles aceptables de abrigo, residencia, defensa sanitaria y convivencia familiar y societaria, de donde se deduce que el déficit tiene dos fases:

a) Las viviendas existentes, deficitarias,

b) las viviendas inexistentes o faltantes.

Surgen, por lo tanto, dos objetivos básicos: buscar la conversión de deficitarias a aceptables para el primero y la construcción de nuevas unidades para el segundo.

La encuesta de hogares es la fuente de información más próxima y las realizadas para 1987 muestran para el área del Gran Asunción los cinco grandes grupos de elementos que inciden en la vivienda sobre la calidad de vida: el hacinamiento, bien por falta de espacio, bien por falta de diversificación funcional, residencia -servicios social: la promiscuidad funcional, sexual o etaria, con espacios comunes para dormir, cocinar, comer, de personas de ambos sexos

CUADRO Nº 1
ESTIMACION DEL DEFICIT HABITACIONAL DEL PAIS AÑO 1989
CANTIDAD DE VIVIENDAS AFECTADAS

| CONCEPTO | CANTIDAD DE VIVIENDAS AFECTADAS | | |
|----------------------------|---------------------------------|-------------|------------|
| | PAIS | Urbano | Rural |
| Localización Física | 300.000 | 70.000 | 230.000 |
| Servicios Básicos | 350.000 | 100.000 | 250.000 |
| Hacinamiento 1 (1 dormit.) | 190.000 | 75.000 | 150.000 |
| Hacinamiento 2 (2 dormit.) | 130.000 | 30.000 | 100.000 |
| Nuevos hogares | 11.300 / año | 3.300 / año | 8.000 / a. |
| Obsolescencia | 9.000 / año | 3.000 / año | 6.000 / a. |
| Repatriados | 3.000 / año | 3.000 / año | |

FUENTE: Departamento Técnico - IPVU en base a los datos del Censo 1992.

CUADRO Nº 2

VIVIENDAS RURALES DEL PAIS

| DESCRIPCION | Número de Viviendas | % del Total |
|-------------------------------|---------------------|-------------|
| 1. PAREDES EXTERIORES: | | |
| - Ladrillos | 49.584 | 19,4 |
| - Adobe | 33.538 | 13,1 |
| - Estaqueo (*) | 107.741 | 42,1 |
| - Tablas | 62.152 | 24,3 |
| - Otros | 2.969 | 1,2 |
| 2. TECHO: | | |
| - Teja | 38.592 | 15,1 |
| - Paja | 183.070 | 71,5 |
| - Madera | 25.045 | 9,8 |
| - Otros | 9.277 | 2,6 |
| 3. PISO: | | |
| - Ladrillo | 36.693 | 14,3 |
| - Baldosa | 2.720 | 1,1 |
| - Cemento | 1.453 | 0,6 |
| - Madera | 9.996 | 3,9 |
| - Tierra | 205.122 | 80,1 |
| 4. SERVICIO SANITARIO: | | |
| - W.C. | 3.428 | 1,3 |
| - Excusado | 12.501 | 4,9 |
| - Letrina Común | 217.596 | 85,0 |
| - No tiene | 22.459 | 8,8 |
| 5. FUENTE DE AGUA: | | |
| - Pozo, aljibe o manantial | 228.368 | 89,2 |
| - Río, arroyo | 23.171 | 9,1 |
| - Red Pública | 73 | 0,0 |
| - Otro | 4.372 | 1,7 |

FUENTE: CONSEJO DE FOMENTO DE LA PRODUCCION AGRICOLA NACIONAL
Oficina Nacional de Coordinación de Proyectos de Desarrollo Rural (ONCP).

o con adultos y niños; la falta o escasez de servicios de agua, iluminación, abrigo, letrinas, servicios cloacales, desagües; la calidad de los materiales de construcción; la falta de organización de espacios comunitarios: centro de reuniones, de forma de esparcimiento, de facilidades de compra, de transportes, etc.

Las viviendas existentes según el Censo de Vivienda 1972, eran de 460.171 unidades; en el Censo de 1982 se registraron 578.714 unidades, con aumento de 150.600 unidades entre los dos censos y un promedio anual de 15.060 viviendas.

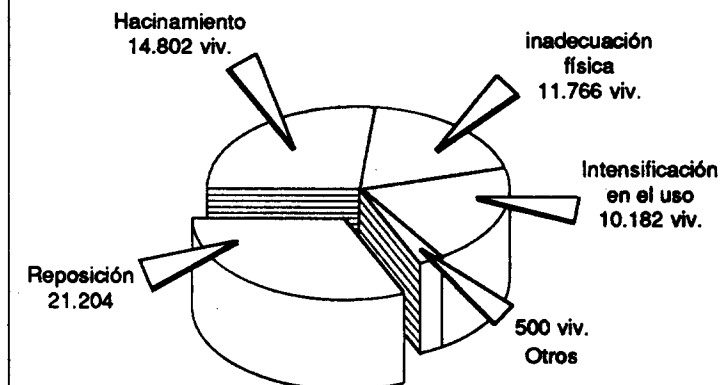
Las viviendas de una habitación fueron con relación al total, entre los dos censos, 42.0% y 48.0% con diferencia de 84.550 más en 1982, es decir un promedio de 8.450 viviendas mínimas por cada año.

Se estima que cada año se reemplazan 9.000 viviendas deterioradas. En 1982, el 32.0% de las viviendas debían reemplazarse por precariedad; entonces ya por deterioro existía un déficit de 185.190 viviendas.

El déficit de viviendas acumulado medido por carencia de algunos de los servicios básicos, se considera en 300.000 unidades y por hacimiento en 330.000. Con referencia a vivienda a edificar en

(*) Sistema de quincha.

**DISTRIBUCION POR CAUSAS
DEL DEFICIT HABITACIONAL
(Total de 58.454 casas en la Capital)**



Fuente: SAEP, J. N. Morínigo

Publicado en Diario Última Hora, Asunción, jueves 1 de Septiembre 1988

relación al aumento de población, se requieren 11.300 unidades por año y 3.000 viviendas más para repatriados inmigrantes. En la década censal se edificaron un promedio de 24.000 viviendas por año.

En 1987 las encuestas sobre hogares indican que en el área Metropolitana, 29.0% de los hogares tenían ingresos que oscilaban en el salario mínimo, y un 19.5% estaban por debajo del mismo.

2. - Agentes promotores de la vivienda

El Instituto Paraguayo de la Vivienda y el Sistema Nacional de Ahorro y Préstamo para la vivien-

da, efectuaron más de 30.000 operaciones de préstamo bancario. En los últimos 3 años, construyeron 16.000 viviendas para el nivel de ingresos medios.

El Comité de Iglesias, la Pastoral Social Arquidiocesana, la Congregación Salesiana, SEAG, el Instituto de Desarrollo Municipal, han conseguido construir viviendas con ayuda mutua, esfuerzo propio o autoayuda, en algunas urbanizaciones con posibilidades de instalación de huertas por sistema de desarrollo comunitario.

El Comité de Iglesias hasta el año 1987 había construido un total de 532 viviendas en Luque y

en Capiata en el municipio de J. Augusto Saldívar. En este mismo municipio, la Pastoral Social Arquidiocesana, con su proyecto "Mano abierta" construyó 550 viviendas más. Además la Pastoral Social ha realizado un proyecto para los damnificados de la inundación del río construyendo los denominados palafitos que son viviendas lacustres con un total de 10 unidades en la ribera del río.

Todos estos agentes tienen proyectado continuar en su labor y durante el año 1989 en Araguá, el Comité de Iglesias construirá 235 viviendas, la Pastoral Social 70 viviendas y la Congregación Salesiana 83. Además la Municipalidad de Asunción y el IDM, participan de programas de vivienda.

El Centro de Tecnología Apropiada de la Universidad Católica, dentro de su experimentación de materiales de construcción, ha utilizado una máquina de patente nacional derivada de la procesadora para adobe CINVA-RAM de acción manual que produce bloques de "tierra-cemento". Las primeras pruebas se hicieron en el campus universitario y fueron aplicadas en grupos indígenas de Caaguazú, Capiatán Bado y desde 1983, otras instituciones están empleando este método con muy buenos resultados en sus programas de vivienda. En Paraguarí y con el Ministerio de Sa-

lud Pública, participa en el combate del mal de Chagas y han construido 100 viviendas. Se encuentran en construcción 36 unidades con indígenas en Saltos del Guairá. Además cuentan con un programa de viviendas para damnificados de los cuales 160 familias serán reubicadas en Posta Leiva-Capiatá.

Estas acciones nos indican la posibilidad de una solución para hogares de bajos ingresos con sistemas de Desarrollo Comunitario.

La cantidad de viviendas anualmente construidas en los últimos 3 años es en promedio 22.800 unidades; crecimiento de 3.1% a.a.

El SNAPV, creado por Ley Nº 325/71, modificada por la Ley Nº. 1.378/88, es en esencia un sistema crediticio con un Banco de la Vivienda que presta a las sociedades de Ahorro y Préstamo, a entidades públicas y privadas, fondos para promover, proyectar, financiar y ejecutar viviendas, entre ellas de interés social, y otorgándoles los instrumentos necesarios para hacerlo. La ley anterior quedó modificada por el Decreto Ley Nº 25 de 1989 que crea el Consejo Nacional de la Vivienda.

Trabajan en el mejoramiento y ampliación de viviendas, SEAG, PAEN, CIM paraguaya.

Los Municipios intermedios comienzan a buscar formas de establecer vivienda mínima de Inte-



△ Viviendas en la Chacarita, ribera del Río Paraguay Asunción
FUENTE: Situación de la vivienda popular en el Paraguay análisis de la acción de seis instituciones: Ríos Silvio CTA U Católica Paraguay

rés Social en sus jurisdicciones

3.- Objetivos del sector

Los objetivos relacionados

con la vivienda se expresan así

- a) Conseguir el crecimiento de la construcción de viviendas por encima del aumento po

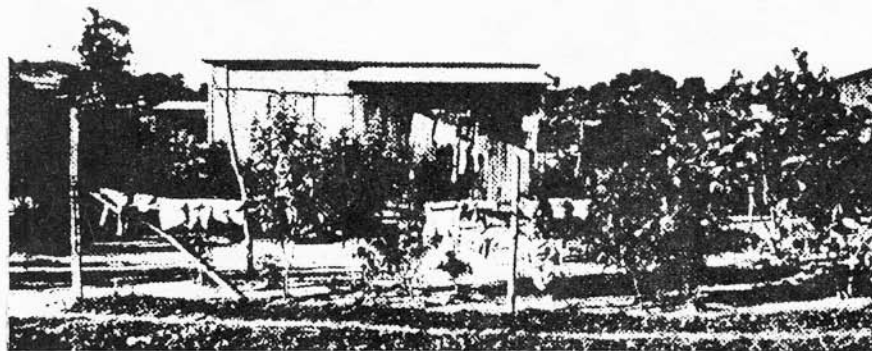
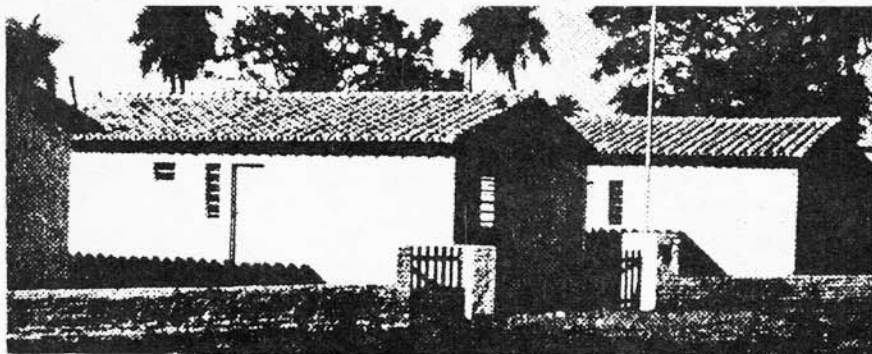
blacional y el promedio de los últimos años, absorbiendo principalmente los relativos al estrato de "bajos ingresos".

- b. Promover la implantación de Proyectos de viviendas de Interés Social para prestatarios de ingresos relativamente bajos, adecuando los cré-

ditos a los ingresos. Cooperación Internacional.

- c. Dar posibilidades de acceso a la "casa propia" adecuando los créditos a los ingresos.
- d. Dar condiciones económicas a las entidades de mejoramiento de los hogares para ampliación de viviendas y mejoramiento del servicio sanitario por los sistemas de autoayuda.

FUENTE: *Situación de la vivienda popular en el Paraguay; análisis de la acción de seis instituciones, Ríos, Silvio CTA. U. Católica, Paraguay.*



- e. Responder a las necesidades de armonía en el uso de las áreas de nuevas urbanizaciones con los servicios, cuidado del hábitat; zonas verdes.
- f. Procurar formas de administración adecuada de los Recursos propios de los Municipios en apoyo de la Urbanización equilibrada de los lotes habitacionales.
- g. Estudiar, formular, proponer y ejecutar un proyecto de organizaciones de vivienda popular para familias de menores ingresos.
- h. Coordinar por intermedio del Consejo Nacional de la Vivienda, las actividades del sector.

Políticas.

El Déficit de vivienda que se arrastra según el censo 1982, no se ha conseguido absorber y el crecimiento de la población tiene un ritmo alto, en especial en lo grupos de población de bajos ingresos que cuentan con mayor número de hijos y resienten los altos costos de los materiales de construcción.

Las Instituciones que iniciaron y adquirieron experiencia en el

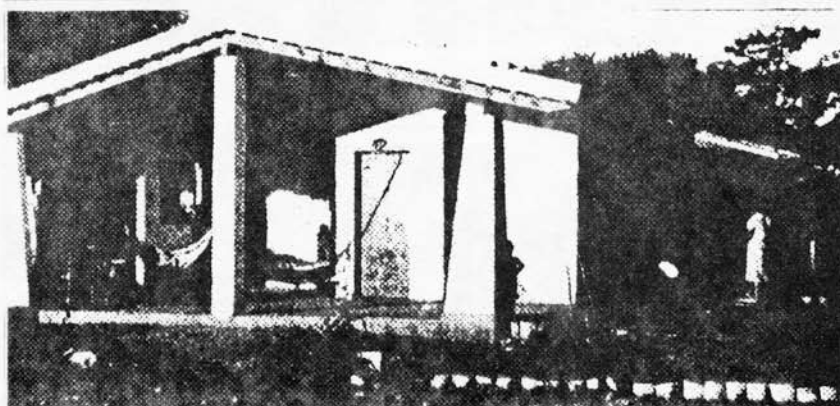
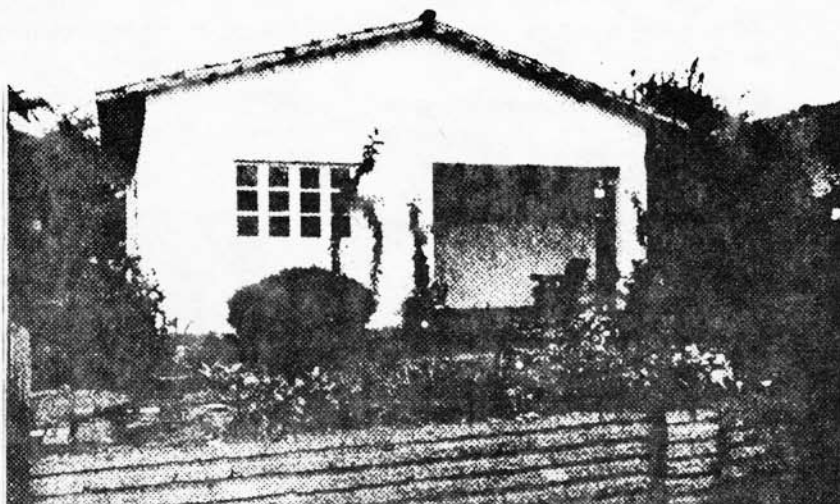
mejoramiento físico, de servicios de organización, de saneamiento de la vivienda en el área rural como el PAEN, el CAH, Delegación Nacional ante la Confederación Interamericana de mujeres, CIM del Ministerio de Relaciones Exteriores, que han operado por los métodos de promoción y educación no formal, no tienen fondos suficientes y carecen de personal capacitado.

Los equipos necesitan fondos de operación para proyectos de desarrollo social extenso, global, y las instituciones privadas con actividad reconocida en el campo, deben ser invitadas a participar en el esfuerzo común; se cuidará que queden incluidas en programas de desarrollo en los cuales la vivienda y el hábitat quedan en opción tan importante como el crédito de producción, el apoyo en servicios de maquinarias y herramientas, la capacitación para utilizar tecnología mínima y la ayuda mutua.

La vivienda popular de función social para este plan, se dirige a los hogares, oscilando el salario mínimo con capacidades de pago de amortización por mes, a los damnificados por desastres naturales,

a los grupos indígenas efectuando construcción por ayuda mutua (minga) o autoayuda o sea esfuerzo propio y utilizando la tecnología apropiada producto de adaptación nacional en experiencias de varios años por grupos privados sin inte-

rés de lucro como respuesta a las necesidades crecientes de vivienda. Dentro de la "vivienda popular para todos" está la actividad de Ampliación de viviendas con hacinamiento, promiscuidad, falta o escasez de servicios.



FUENTE: Situación de la vivienda popular en el Paraguay; análisis de la acción de seis instituciones, Ríos Silvio CTA. U. Católica, Paraguay